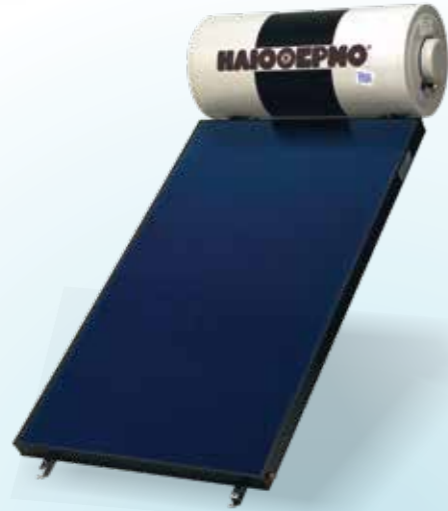




Η SOLE SA έχει εφεύρει τον ηλιακό θερμοσίφωνα κλειστού κυκλώματος (1975)



Πλεονεκτήματα

- Μέγιστη απόδοση
- Δε χρειάζεται επαναπλήρωση του ηλιακού κυκλώματος.
- Βέλτιστο αισθητικό αποτέλεσμα. Διατίθεται έκδοση χαμηλού ύψους και πολύ χαμηλού ύψους με κρυμμένο δοχείο.
- Εύκολη εγκατάσταση.
- Απαιτείται ελάχιστη συντήρηση.
- Ανοδική προστασία κατά της διάβρωσης.

Δέσμευση προς το Περιβάλλον

Από την ίδρυσή της το 1974, η SOLE ABEE έχει δεσμευτεί για την προστασία του περιβάλλοντος και τη μείωση εκπομπών CO₂.

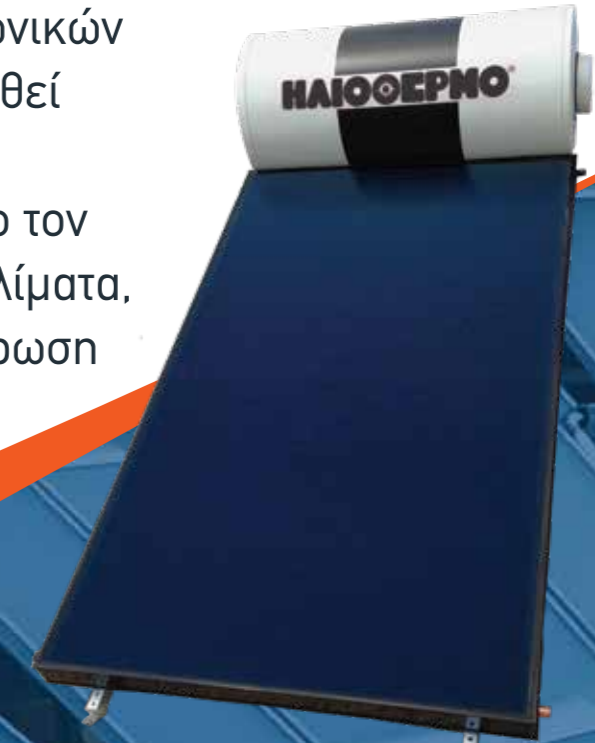
Η SOLE ABEE κατέχει πολυάριθμα βραβεία και διακρίσεις συμβάλλοντας στην βελτίωση του περιβάλλοντος και στις 5 ηπείρους όπου εξάγονται τα προϊόντα της.

Ηλιακοί θερμοσίφωνες ΗΛΙΟΘΕΡΜΟ
ΗΛΙΟΘΕΡΜΟ[®]

Η νέα σειρά ηλιοθερμοσιφωνικών συστημάτων έχει σχεδιασθεί με σκοπό να ικανοποιήσει τις απαιτήσεις κάθε αγοράς σε όλο τον κόσμο, ειδικά σε πολύ ζεστά κλίματα, χωρίς να χρειάζεται επαναπλήρωση του ηλιακού κυκλώματος.

Ανθεκτικό
Αντέχει έως 22.5 bar πίεση!!!

Διακριτικό
Διατίθεται έκδοση χαμηλού ύψους (με αποκρυπτόμενο δοχείο) για να διατηρείται ο αρχιτεκτονικός σχεδιασμός.



Ο ηλιακός θερμοσίφωνα ΗΛΙΟΘΕΡΜΟ κατασκευάζεται σύμφωνα με το διεθνές πιστοποιητικό διασφάλισης ποιότητας ISO 9001:2015 και πιστοποιείται σύμφωνα με τα διεθνή πρότυπα EN 12976-1-2.

Η απόδοση και η αξιοπιστία του συλλέκτη έχει πιστοποιηθεί σύμφωνα με τα ευρωπαϊκά πρότυπα EN 12975-2 & ISO 9806:2017. Το σύστημα έχει πιστοποιηθεί με το ανώτατο ευρωπαϊκό πιστοποιητικό Solar Keymark.

SOLE ABEE

ΒΙΟΜΗΧΑΝΙΑ ΗΛΙΑΚΩΝ ΣΥΣΤΗΜΑΤΩΝ
Λαϊκών Αγώνων & Λεύκτρων, 13671 Αχαρνά, Αττική
Τηλ.: 210 2389500
Fax: 210 2389502
Email: marketing@sole.gr
www.sole.gr
www.eurostar-solar.com



ΣΥΛΛΕΚΤΗΣ ΗΛΙΟΘΕΡΜΟ



Ο συλλέκτης ΗΛΙΟΘΕΡΜΟ Eco Plus αποτελείται από πλαίσιο κατασκευασμένο από ειδικό προφίλ αλουμινίου, χωρίς εξωτερικές ραφές, βίδες και πριτσίνια. Η ισχυρή ειδική μόνωση διατηρεί πολύ υψηλές θερμοκρασίες, επιτυγχάνοντας απίστευτα υψηλή απόδοση.

Ο απορροφητής είναι κατασκευασμένος από ενιαίο φύλλο αλουμινίου μπλε επιλεκτικής επιφάνειας, με επικάλυψη τιτανίου πάχους 0.5 mm, συγκολλημένο σε σωλήνες χαλκού με μέθοδο Laser.

Η προπυλενογλυκόλη ως θερμικό μέσο επιτυγχάνει μέγιστη μετάδοση θερμότητας στο νερό, προστατεύοντας παράλληλα το σύστημα από διάβρωση, παγετό και υπερθέρμανση. Συμπεριλαμβάνεται δοχείο προπυλενογλυκόλης (33%) έτοιμο προς χρήση (δεν χρειάζεται αραίωση).

ΔΟΧΕΙΟ ΗΛΙΟΘΕΡΜΟ

Το δοχείο ΗΛΙΟΘΕΡΜΟ αποτελείται από εξωτερικό περίβλημα μαλακού χάλυβα, προβαμμένο με ηλεκτροστατική βαφή υψηλής θερμοκρασίας, για μέγιστη προστασία από βροχή, ήλιο καθώς και προστασία από υφάλμυρες συνθήκες, εξασφαλίζοντας αντοχή και καλαίσθητη εμφάνιση.



Η μόνωση οικολογικής πολυουρεθάνης (χωρίς φρέον) διοχετεύεται υπό πίεση στο δοχείο, περιβάλλει τον κύλινδρο και διατηρεί το ζεστό νερό έως και 48 ώρες.

Ο καινοτόμος εναλλάκτης του κλειστού κυκλώματος εξασφαλίζει άμεσα ζεστό νερό σε πολύ υψηλές θερμοκρασίες προστατεύοντας τον ηλιακό από τις συχνες υψηλές πιέσεις και από τις αντίστοιχες απώλειες θερμικού υγρού. Το δοχείο κατασκευάζεται από χάλυβα χαμηλής περιεκτικότητας σε άνθρακα, με διπλή επίστρωση σμάλτου (εμαγιέ) σε θερμοκρασία 860 °C (κατά DIN 4753-3)

Η ράβδος μαγνησίου κατάλληλου μήκους (κατά EN12976) προστατεύει αποτελεσματικά το δοχείο από ηλεκτρόλυση. Η ηλεκτρική αντίσταση εξασφαλίζει ζεστό νερό ακόμα και με συννεφιά και ο θερμοστάτης με διπλή προστασία θερμικού διακόπτη ασφαλείας, διατηρεί την επιθυμητή θερμοκρασία.

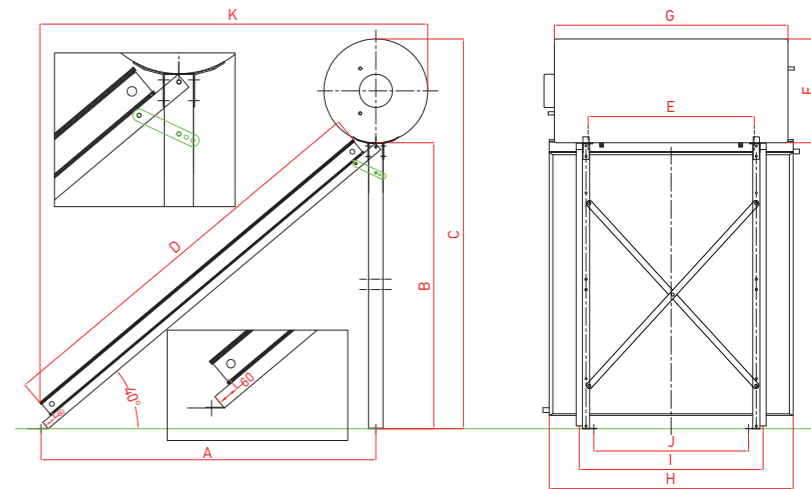
ΘΕΡΜΟΣΙΦΩΝΙΚΑ ΣΥΣΤΗΜΑΤΑ

ΤΕΧΝΙΚΑ ΧΑΡΑΚΤΗΡΙΣΤΙΚΑ

ΤΥΠΟΣ	125-1-S200	150-1-S200	150-1-S230	150-1-S260	150-2-S150	200-1-S260	200-2-S150	200-2-S200	250-2-S200	300-2-S200	300-2-S230
ΗΛΙΑΚΟΙ ΣΥΛΛΕΚΤΕΣ											
ΑΡΙΘΜΟΣ ΣΥΛΛΕΚΤΩΝ	1	1	1	1	2	1	2	2	2	2	2
ΕΠΙΦΑΝΕΙΑ ΣΥΛΛΕΚΤΩΝ	1.88	1.88	2.28	2.64	2.96	2.64	2.96	3.76	3.76	3.76	4.56
ΔΙΑΣΤΑΣΕΙΣ	1960x960x81	1960x960x81	1960x1165x81	2135x1238x81	1540x960x81	2135x1238x81	1540x960x81	1960x960x81	1960x960x81	1960x960x81	1960x1165x81
ΒΑΡΟΣ	29.50	29.50	35.50	40.00	48.00	40.00	48.00	59.00	59.00	59.00	71.00
ΠΛΑΙΣΙΟ	Προφίλ αλουμινίου. Χωρίς ραφές ή βίδες										
ΚΡΥΣΤΑΛΛΟ	Πρισματικό, χαμηλής περιεκτικότητας σε σίδηρο, πάχους 3.2 mm, διαπερατότητας 95.3%										
ΣΤΕΓΑΝΟΠΟΙΗΣΗ	Ειδική μαστίχα κατασκευαστικής σιλικόνης & ακρυλική ταινία.										
ΜΟΝΩΣΗ	Πετροβάμβακας 40mm (50 kg/m ³) στο πίσω μέρος, Υαλοβάμβακας 20mm (30 kg/m ³) στα πλαϊνά.										
ΑΠΟΡΡΟΦΗΤΗΣ	Ενιαίο φύλλο αλουμινίου μπλε επιλεκτικής επιφάνειας, πάχους 0.5 mm, συγκολλημένο σε σωλήνες χαλκού με αυτόματη μέθοδο συγκόλλησης Laser										
ΑΠΟΡΡΟΦΗΤΙΚΟΤΗΤΑ (α)	95% (± 0.02)										
ΕΚΠΕΜΨΙΜΟΤΗΤΑ (ε)	5% (± 0.02)										
ΑΠΟΔΟΣΗ (η)	0.79										
ΜΕΓΙΣΤΗ ΠΙΕΣΗ ΛΕΙΤΟΥΡΓΙΑΣ	22.5 bar										
ΜΕΓΙΣΤΗ ΘΕΡΜΟΚΡΑΣΙΑ ΛΕΙΤΟΥΡΓΙΑΣ	193°C										
ΔΟΧΕΙΟ											
ΧΩΡΗΤΙΚΟΤΗΤΑ (LTR)	125	150	150	150	150	200	200	200	250	300	300
ΒΑΡΟΣ ΛΔΕΙΟΥ (KG)	42	45	45	45	45	51	51	51	70	80	80
ΔΟΧΕΙΟ	Το δοχείο κατασκευάζεται από ευρωπαϊκό χαλυβδέλασμα USD 37.2 και είναι εσωτερικά επισματωμένο με προηγμένη μέθοδο διπλής επίστρωσης υαλοκράματος (εμαγιέ) ψημένο στους 860°C.										
ΕΝΑΛΛΑΚΤΗΣ ΘΕΡΜΟΤΗΤΟΣ	Εσωτερικός εναλλάκτης κατασκευασμένος από χάλυβα 3.0 mm EN-10219 πιστοποιημένος από το TUV NORD για πίεση ελέγχου στα 22.5 bar και πίεση λειτουργίας στα 15 bar.										
ΜΟΝΩΣΗ ΟΙΚΟΛΟΓΙΚΗ	Πολυουρεθάνη (χωρίς φρέον) πάχους 40-50 mm (40 kg/m ³) κατ' υπό πίεση στο δοχείο.										
ΕΞΩΤΕΡΙΚΟ ΠΕΡΙΒΛΗΜΑ	Ατσάλι ηλεκτροστατικής βαφής φούρνου (προβαμμένος χάλυβας). RAL 9006										
ΑΝΟΔΙΚΗ ΠΡΟΣΤΑΣΙΑ	Ανόδιο μαγνησίου										
ΜΕΓΙΣΤΗ ΠΙΕΣΗ ΛΕΙΤΟΥΡΓΙΑΣ	10 bar										
ΜΕΓΙΣΤΗ ΘΕΡΜΟΚΡΑΣΙΑ ΛΕΙΤΟΥΡΓΙΑΣ ΤΟΥ ΗΛΙΑΚΟΥ ΚΥΚΛΩΜΑΤΟΣ	150°C										
ΜΕΓΙΣΤΗ ΠΙΕΣΗ ΛΕΙΤΟΥΡΓΙΑΣ ΤΟΥ ΗΛΙΑΚΟΥ ΚΥΚΛΩΜΑΤΟΣ	15 bar										
ΠΙΕΣΗ ΕΛΕΓΧΟΥ ΤΟΥ ΗΛΙΑΚΟΥ ΚΥΚΛΩΜΑΤΟΣ	22.5 bar										

Ο ηλιακός ΗΛΙΟΘΕΡΜΟ είναι ολοκληρωτικά κατασκευασμένος από υλικά που μπορούν να ανακυκλωθούν.

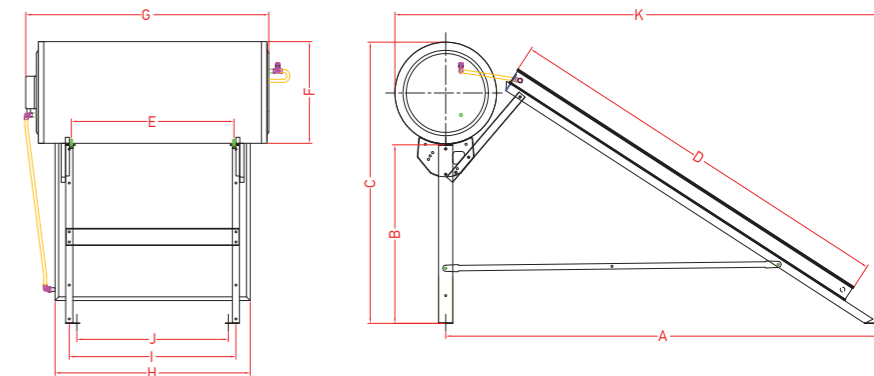
Ο σεβασμός της SOLE για το περιβάλλον ξεκινά από το επίπεδο της παραγωγής.



ΣΥΣΤΗΜΑΤΑ ΚΑΝΟΝΙΚΟΥ ΥΨΟΥΣ

ΔΙΑΣΤΑΣΕΙΣ (mm)

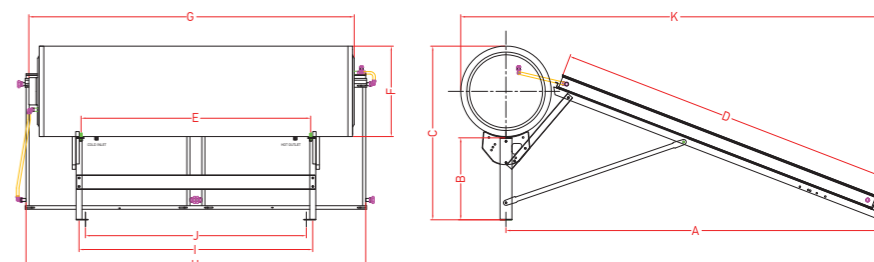
ΤΥΠΟΣ	A	B	C	D	E	F	G	H	I	J	K
125-1-S200	1613	1377	1877	1960	800	500	1080	960	895	745	1868
150-1-S200	1613	1377	1877	1960	800	500	1210	960	895	745	1868
150-1-S230	1613	1377	1877	1960	800	500	1210	1165	895	745	1868
150-1-S260	1747	1489	1989	2135	800	500	1210	1238	895	745	2002
150-2-S150	1291	1107	1607	1540	800	500	1210	1980	895	745	1546
200-1-S260	1747	1489	2039	2135	800	550	1270	1238	895	745	2027
200-2-S150	1291	1107	1657	1540	800	550	1270	1980	895	745	1571
200-2-S200	1613	1377	1927	1960	800	550	1270	1980	895	745	1893
250-2-S200	1613	1377	1927	1960	1345	550	1610	1980	1439	1289	1893
300-2-S200	1613	1377	1927	1960	1345	550	1870	1980	1439	1289	1893
300-2-S230	1613	1377	1927	1960	1345	550	1870	2390	1439	1289	1893



ΣΥΣΤΗΜΑΤΑ ΧΑΜΗΛΟΥ ΥΨΟΥΣ

ΔΙΑΣΤΑΣΕΙΣ (mm)

ΤΥΠΟΣ	A	B	C	D	E	F	G	H	I	J	K
150-1-S200	2147	878	1383	1960	800	500	1210	960	820	745	2411
200-1-S230	2147	878	1433	1960	800	550	1270	1165	820	745	2436
300-2-S200	2147	878	1433	1960	1345	550	1870	1980	1370	1295	2436



ΣΥΣΤΗΜΑΤΑ ΠΟΛΥ ΧΑΜΗΛΟΥ ΥΨΟΥΣ

ΔΙΑΣΤΑΣΕΙΣ (mm)

ΤΥΠΟΣ	A	B	C	D	E	F	G	H	I	J	K
150-1-S200	2231	480	988	1960	800	500	1210	960	820	745	2495
200-1-S230	2231	480	1038	1960	800	550	1270	1165	820	745	2520
300-2-S200	2231	480	1038	1960	1345	550	1870	1980	1370	1295	2520